



UNIÕES AVK SUPA PLUS™, PN16

Resistentes à tracção para tubos de PE e PVC-U

621/41-001

AVK Supa Plus™ é uma linha de acessórios com resistência à tração que inclui uniões, flanges ligador e tampões para tubagens de PE e PVC-U. Os acessórios Supa Plus™ oferecem uma grande flexibilidade e são muito fáceis de montar devido à junta de compressão que permite um desvio angular de 3,5° e facilita a inserção do tubo mesmo nos grandes diâmetros. Os parafusos M16 de aço inoxidável com pintura que reduz o atrito, e a qualidade dos revestimentos de epóxi, oferecem uma solução duradoura e uma proteção anti corrosão adequada.

Descrição do produto:

Uniões Supa Plus™ resistentes à tracção para tubos de PE e PVC-U. Parafusos A2/porcas A4. Para água potável e líquidos neutros até uma temperatura máxima de 70°C

Normas:

- Desenhado de acordo com a EN 12842

Ensaio e Aprovações:

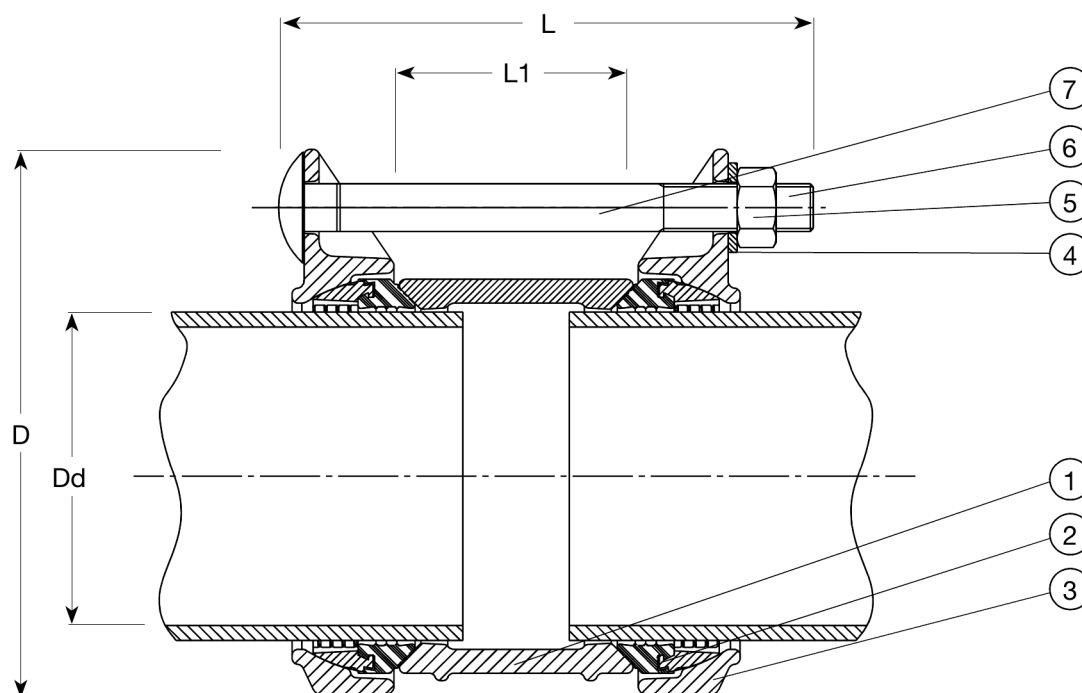
- Aprovado segundo ACS-França

Características:

- A junta combinada de borracha EPDM aprovado para água potável e os segmentos de aperto em bronze RG5 permitem um desvio angular das tubagens até 3,5°.
- O desenho das peças com parafuso e porca em aço inoxidável montados pelo exterior previnem a corrosão no anel de aperto
- Os parafusos em aço inoxidável A2 e as porcas A4 com pintura que reduz o atrito, facilita o aperto e previnem a gripagem.
- As extremidades dos parafusos são protegidos com tampas de plástico.
- O desenho da junta facilita a inserção do tubo, mesmo nas grandes dimensões. Para tubos de PE aconselhamos a utilização de bucha metálica de reforço da série 05
- O corpo e anel de aperto em FFD são revestidos com epóxi segundo 14901 e DIN 3476-1, aprovação GSK



Expect... **AVR**


Lista de Componentes:

1. Corpo	Ferro fundido dúctil	5. Porca	Aço inoxidável A4
2. Junta resistente à tracção	Bronze RG5 / EPDM	6. Caparuça	Plástico
3. Suporte	Ferro fundido dúctil	7. Parafuso	Aço inoxidável A2
4. Anilha	Aço inoxidável A2		

Os componentes podem ser substituídos por materiais de classe equivalente ou superior sem aviso prévio.

Referências e dimensões:

Referência AVK	DN	Dd	D	PN	L	L1	Peso
	mm	mm	mm		mm	mm	Teórico / kg
621-10-040-41001	40	40	150	PN16	150	60	3,8
621-10-050-41001	40	50	156	PN16	150	60	2,8
621-10-063-41001	50	63	170	PN16	150	60	4,3
621-10-075-41001	65	75	180	PN16	160	70	4,0
621-10-090-41001	80	90	200	PN16	160	70	5,0
621-10-110-41001	100	110	220	PN16	175	78	6,5
621-10-125-41001	125	125	240	PN16	175	78	8,0
621-10-140-41001	125	140	254	PN16	185	88	9,0
621-10-160-41001	150	160	276	PN16	185	88	9,1
621-10-200-41001	200	200	318	PN16	210	110	13
621-10-225-41001	200	225	342	PN16	260	110	19
621-10-250-41001	250	250	374	PN16	260	110	27
621-10-280-41001	250	280	390	PN16	260	110	30
621-10-315-41001	300	315	440	PN16	320	168	36